



REPUBLIKA HRVATSKA
DRŽAVNI ZAVOD ZA MJERITELJSTVO

KLASA: UP/I-960-03/09-07/20
URBROJ: 558-02/1-5-09-2
Zagreb, 21. rujna 2009.

Na temelju članka 202. stavka 1. Zakona o općem upravnom postupku ("Narodne novine" broj 53/91), članka 20. stavka 1. Zakona o mjeriteljstvu ("Narodne novine" broj 163/03) i članka 8 stavka 1. Pravilnika o načinu na koji se provodi tipno ispitivanje mjerila ("Narodne novine" broj 82/02), u povodu zahtjeva za tipno ispitivanje mjerila tvrtke MEDIA d.o.o., Karlovačka cesta 65 A, 10020 Zagreb, 10000 Zagreb, radi odobranja tipa mjerila, ravnatelj Državnog zavoda za mjeriteljstvo izdaje

RJEŠENJE
O ODOBRENJU TIPRA MJERILA

1. Odobrava se tip mjerila:
 - vrsta mjerila: neautomatska elektromehanička vaga
 - tvornička oznaka mjerila: M384
 - proizvođač mjerila: seca gmbh & co. kg
 - mjesto i država proizvodnje mjerila: Hamburg, SR Njemačka
 - službena oznaka mjerila: HR M - 3 – 1255
2. Mjerila iz točke 1. ovog tipnog odobrenja mogu se podnositi na ovjeravanje.
3. Ovo rješenje važi 10 godina.
4. Podaci o tehničkim i mjeriteljskim značajkama mjerila iz točke 1. ovog rješenja, prilog su ovom rješenju i čine njegov sastavni dio.

Obrazloženje

Tvrtka, MEDIA d.o.o., podnijela je ovom Zavodu, 05. svibnja 2009. godine, zahtjev za tipno odobrenje mjerila iz točke 1. ovog rješenja. Uz zahtjev su priloženi: Certificate of EC type - approval certificate, broj: D06-09-024 izdan od strane PTB – SR Njemačka, Notified Body No. 0102.

Tipno odobrenje za mjerila iz točke 1. ovog tipnog odobrenja izdano je od inozemne ustanove koju je država ovlastila za poslove zakonskog mjeriteljstva i udovoljava zahtjevima propisanim Pravilnikom o načinu na koji se provodi tipno ispitivanje mjerila, članak 11 ("Narodne novine" broj 82/02)

Slijedom navedenog odlučeno je kao u izreci ovog rješenja.

Uputa o pravnom sredstvu

Protiv ovoga rješenja nije dopuštena žalba, ali se može pokrenuti upravni spor tužbom Upravnom sudu Republike Hrvatske u Zagrebu, u roku 30 dana od primitka ovoga rješenja

Upravna pristojba po tarifnom broju 1. i 2. Zakona o upravnim pristojbama ("Narodne novine broj 8/96) u iznosu od 20,00 kn i 50,00 kn naplaćena je od podnositelja zahtjeva i poništena na zahtjevu.

Prilog: kao u tekstu (6 str.)

Dostaviti:

1. MEDIA d.o.o., Karlovačka cesta 65 A, 10020 Zagreb
2. OMP – PJ Zagreb, PJ Osijek, PJ Rijeka, PJ Split
3. Pismohrana, ovdje
4. Glasilo Zavoda



mr. sc. Krešimir Buntak, dipl.ing.

PRILOG RJEŠENJU O ODOBRENJU TIPA MJERILA

KLASA: UP/I-960-03/09-07/20

URBROJ: 558-02/1-5-09-2

PROIZVOĐAČ: seca gmbh & co

MJERILO: Neautomatska elektromehanička vaga tip: SECA 384

**Službena oznaka tipa:
HR M-3-1255**

1. Opći podaci

Podnositelj zahtjeva:	MEDIA d.o.o Karlovačka cesta 65 A 10020 Zagreb
Proizvođač mjerila:	seca gmbh & co Hamburg, Njemačka
Vrsta mjerila:	Neautomatska elektromehanička vaga
Tip mjerila:	Seca 834
Službena oznaka tipa:	HR M-3-1255

2. Tehnički opis vage

Elektromehanička vaga namijenjena je za mjerenje mase beba u zdravstvu.

Prijamnik tereta vage oslonjen je na 1 mjerni pretvornik sile (MPS).

2.1. Način rada mjerila

Sila od mase na prijamniku tereta uzrokuje elastičnu deformaciju kućišta mjernog pretvornika, koja uzrokuje promjenu električnog otpora istog zavisno o stupnju i smjeru deformacije. Mjerne tenzometrijske trake spojene su u konfiguraciju Wheastoneovog mosta koji je inicijalno u ravnoteži te promjena otpora tenzometrijskih traka uzrokuje neravnotežu Wheastoneovog mosta koja dovodi do promjene napona u grani mosta koja je razmjerna promjeni iznosa mase na prijamniku mase.

Mikroračunalo kontrolira A/D pretvornik i analognu promjenu iznosa napona pretvara u binarni broj koji mikroračunalo obrađuje u pogodan oblik za pokazivanje na pokazivaču (displeju) te s njim radi ostale programirane operacije.

Broj dobiven iz mikroračunala i prikazan na pokazivaču (displeju) predstavlja silu od mase na prijamniku tereta vage.

3. Tehnički podaci

Dopušta se podnošenje na prvu ovjeru neautomatskih elektromehaničkih vaga, mjeriteljskih i izvedbenih značajki prema tablici 1. u nastavku:



PRILOG RJEŠENJU O ODOBRENJU TIPRA MJERILA

KLASA: UP/I-960-03/06-07/189

URBROJ: 558-02.1/1-07-2

Službena oznaka tipa:
HR M-3-1082

3.1. Mjeriteljske i izvedbene značajke (tablica 1)

Tablica 1

Tip	SECA 384
Razred točnosti	III
Max (kg)	10 ili 20
Max ₁ /Max ₂	10/20
Min (g)	200 ili 400
e (g)	10 ili 20
e ₁ /e ₂	10/20
Temperaturno područje	0/40 °C

4. Crteži za prepoznavanje mjerila

Crtež	Opis
Slika 1 Slika 2 Slika 3	Način ovjere vage tip M384 te način zaštite Izgled vage, dijelovi te položaj kalibracionog prekidača Izgled i način zaštite natpisne pločice

5. Natpisi i oznake

Na vagu se moraju postaviti ovi natpisi i oznake:

-tvrтка ili znak proizvođača

-tip vage: SECA 384

-razred točnosti: III

-službena oznaka tipa vage: HR M-3-1255

-serijski ili tvornički broj vage

-mjerno područje "od ... do ..." ili "Min ... Max ..."

-ispitni podjeljak (e = ...)

-temperaturno područje rada ako je drukčije od (-10 do 40) °C

-nazivni napon i nazivna frekvencija izvora napajanja.

Natpisi i oznake moraju biti na hrvatskom jeziku.

PRILOG RJEŠENJU O ODOBRENJU TIPRA MJERILA

KLASA: UP/I-960-03/09-07/20

URBROJ: 558-02/1-5-09-2

PROIZVOĐAČ: seca gmbh & co

**Službena oznaka tipa:
HR M-3-1255**

MJERILO: Neautomatska elektromehanička vaga tip: SECA 384

6. Postupak ovjeravanja vage

Vage se ovjeravaju u skladu s Pravilnikom o mjeriteljskim i tehničkim zahtjevima za neautomatske vage (NN broj 1/05, 11/05 i 42/07)

7. Ovjeravanje i žigosanje vage

Ovjera ispravnosti vage vrši se postavljanjem godišnjeg ovjernog žiga - naljepnice na uočljivo mjesto, tako da ne ometa niti jednu funkciju vage.

Natpisna pločica se osigurava od skidanja zaštitnom naljepnicom.

Zaštita od neovlaštenog pristupa komponentama, koje korisnik ne smije rastavljati niti podešavati, vrši se zaštitnim žigom u obliku naljepnice, koji se postavlja preko vijka poklopca za pristup kalibracionom prekidaču.

8. Opaska

8.1. Uz svaku vagu treba biti isporučena uputstva o radu s vagom i njenom održavanju.

8.2. Ovim rješenjem o odobrenju tipa mjerila ne potvrđuju se značajke mjerila u pogledu sigurnosti.

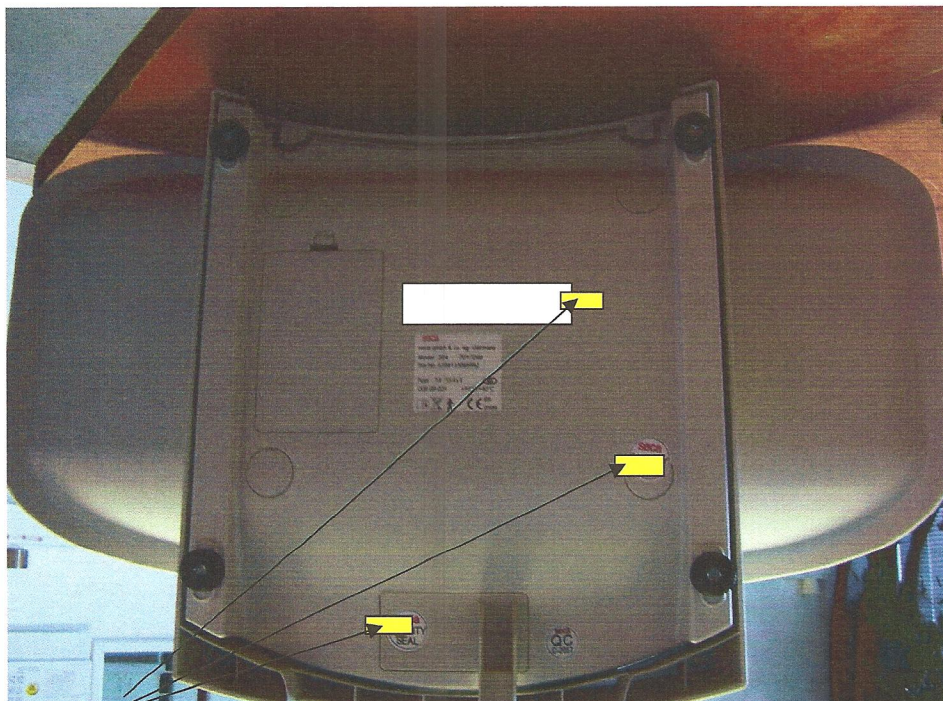


PRILOG RJEŠENJU O ODOBRENJU TIPRA MJERILA
KLASA: UP/I-960-03/06-07/189
URBROJ: 558-02.1/1-07-2

Službena oznaka tipa:
HR M-3-1082

Slika 1

Ovjerni žig u obliku naljepnice



zaštitni žig u obliku naljepnice

Handwritten signature

PRILOG RJEŠENJU O ODOBRENJU TIPRA MJERILA

KLASA: UP/I-960-03/09-07/20

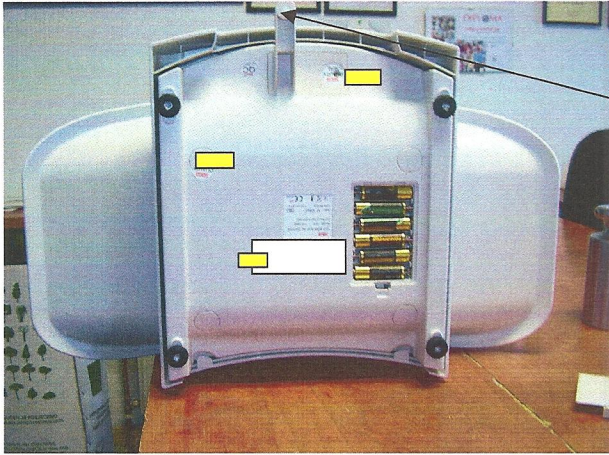
URBROJ: 558-02/1-5-09-2

PROIZVOĐAČ: seca gmbh & co

Službena oznaka tipa:
HR M-3-1255

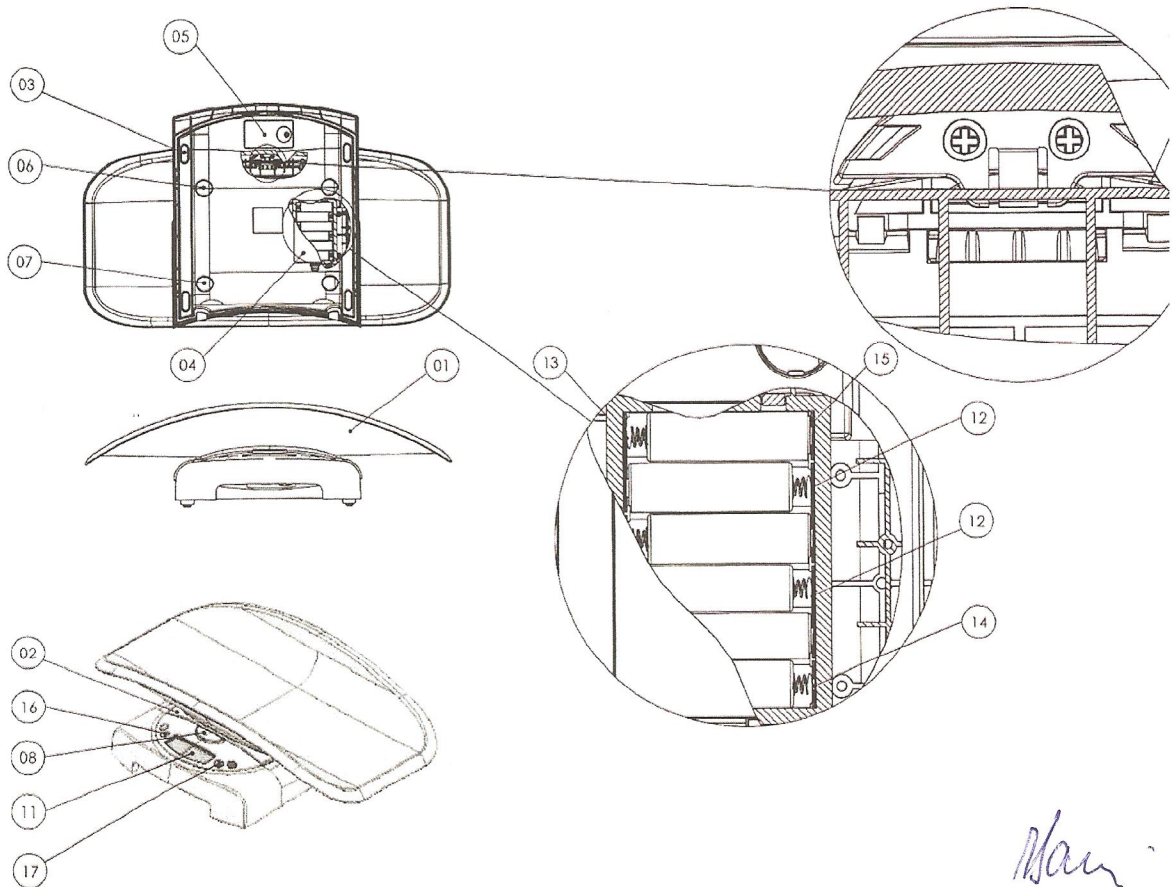
MJERILO: Neautomatska elektromehanička vaga tip: SECA 384

Slika 2



razulja

- 1-prijamnik tereta
- 2-podesive nožice
- 4-poklopac baterija
- 5-poklopac kalibracionog prekidača (jumpera)
- 11-pokazivač



Man

PRILOG RJEŠENJU O ODOBRENJU TIPRA MJERILA

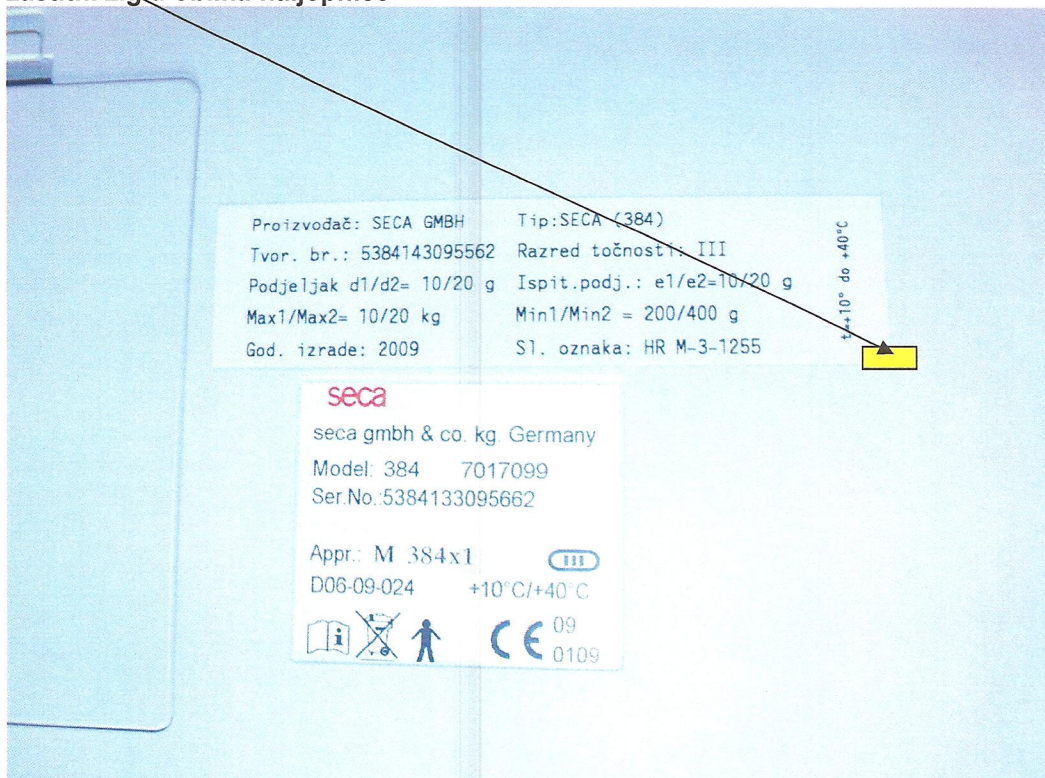
KLASA: UP/I-960-03/06-07/189

URBROJ: 558-02.1/1-07-2

Službena oznaka tipa:
HR M-3-1082

Slika 3

zaštitni žig u obliku naljepnice



May